

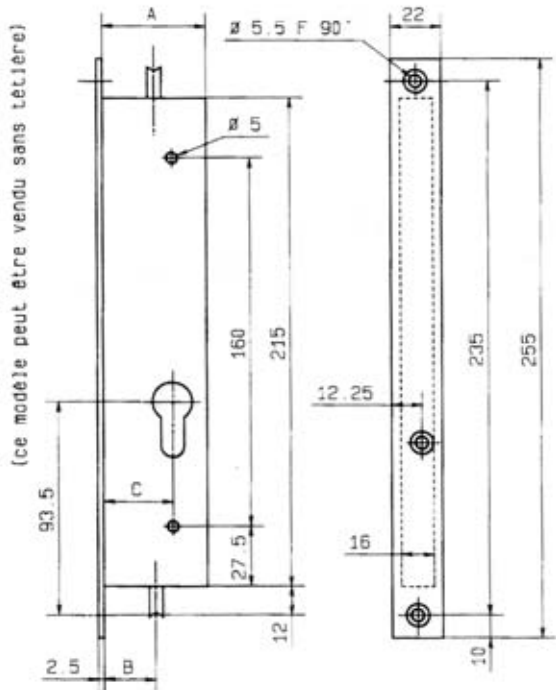


2 POINTS

REF : 30

PROFIL EUROPÉEN

LARGEUR 30, 39.5, 46



- Coffre galvanisé, pièces internes traitées anti-corrosion
- Tête inox
- Course des tringles 15 mm
- Condamnation des points haut et bas en 2 tours de clé
- Accessoires : voir p. 54

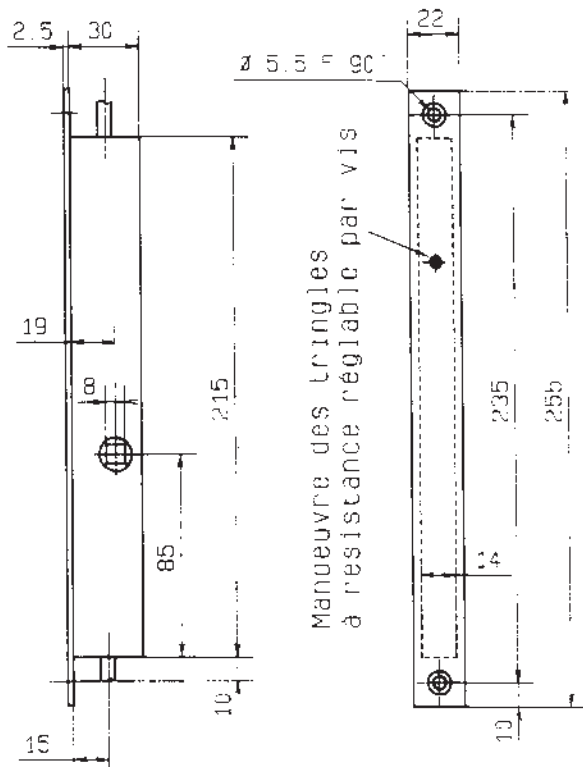
COTES VARIABLES

A	30	39,5	46
B	15	15	15
	20,5	22,5	22,2
C	15	24,5	31

Toutes nos mesures sont exprimées en mm.

REF : 31 - À FOUILLOT

LARGEUR 30



- Coffre galvanisé, pièces internes traitées anti-corrosion
- Tête inox
- Course des tringles 19 mm
- Sortie des points haut et bas par le fouillot
- Sur demande axe des tringles à 20,5 mm
- Accessoires : voir p. 54

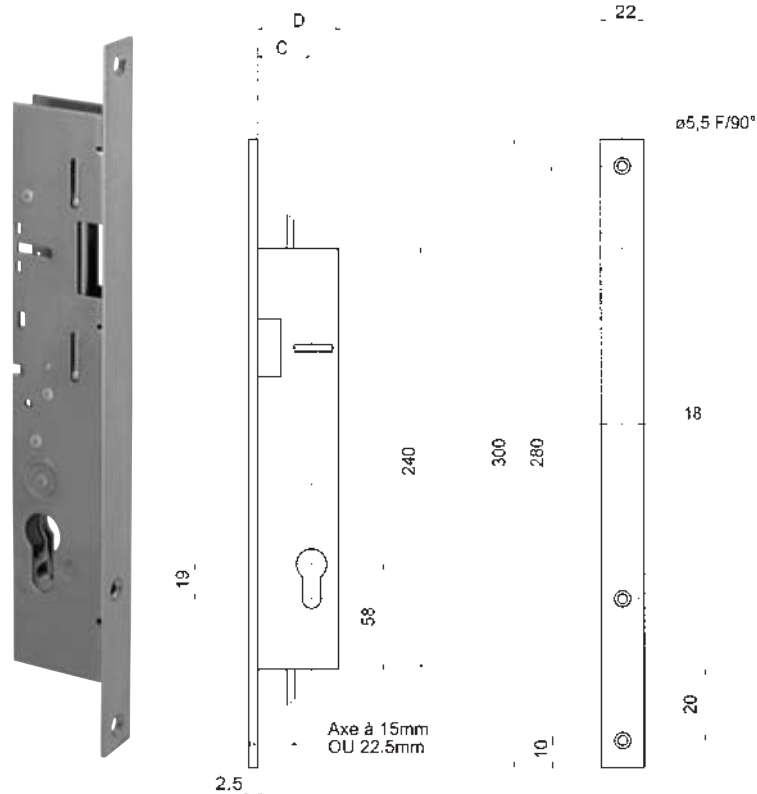
2 POINTS A ENGRENAGE

REF : MA-32

LARGEUR 36, 39, 41, 45

PROFIL EUROPÉEN

SYSTEME D'ENTRAINEMENT À ENGRENAGE
PANNETON DIN



- Axe de barillet à : 21-24-26-30 mm sous tête
- Tête acier inox
- Serrure livrée avec adaptateurs de tringlerie sans barillet ni tringlerie

Largeur coffre D	Axe s/ tête C	RÉFÉRENCES
36	21	MA-32-1
39	24	MA-32-2
41	26	MA-32-3
45	30	MA-32-4

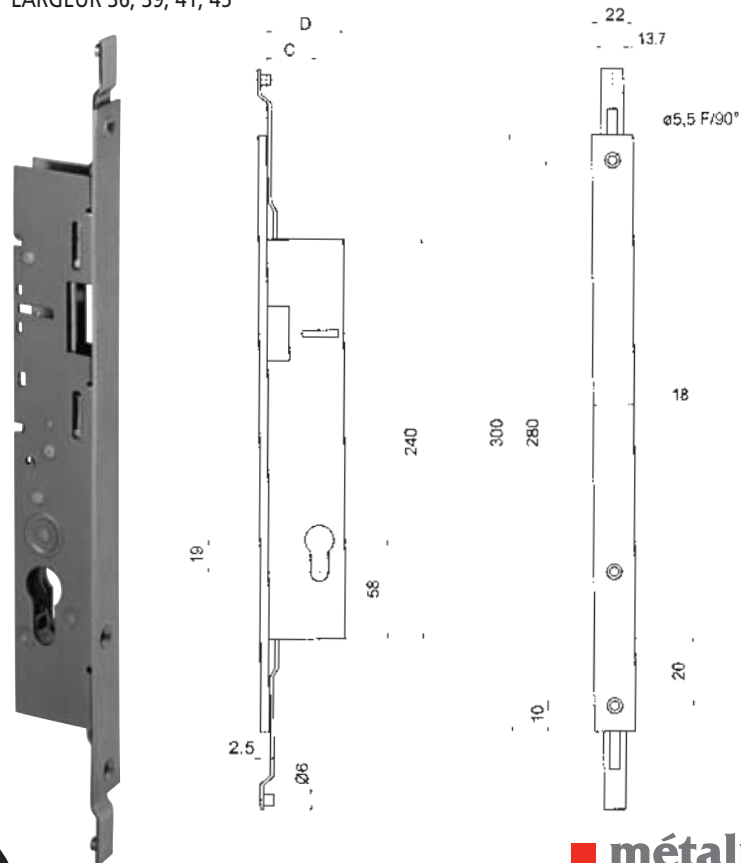
Toutes nos mesures sont exprimées en mm.

REF : MA-37

LARGEUR 36, 39, 41, 45

PROFIL EUROPÉEN

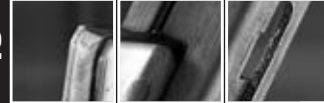
SYSTEME D'ENTRAINEMENT À ENGRENAGE
PANNETON DIN



- Axe de barillet à : 21-24-26-30 mm sous tête
- Tête acier inox
- Serrure livrée sans barillet ni vis de fixation barillet

Largeur coffre D	Axe s/ tête C	RÉFÉRENCES
36	21	MA-37-1
39	24	MA-37-2
41	26	MA-37-3
45	30	MA-37-4

2 POINTS EN APPLIQUE ET 92 MTX 3 POINTS TÊTIÈRE FILANTE ENTRAXE 92



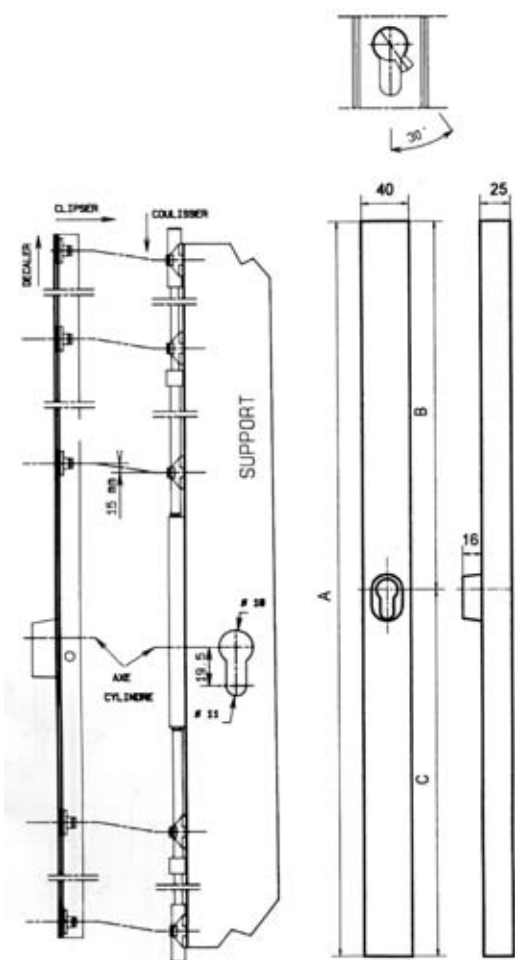
REF : 4025 - EN APPLIQUE

PROFIL EUROPÉEN

- Adaptable sur tous supports
- Système Breveté
- 4 coloris :
 - Alu Brut
 - Laqué gris [RAL 7035]
 - Laqué bronze [RAL 1247]
 - Laqué Blanc [RAL 9010]



COTES VARIABLES				
A	1,00m	1,60m	2,30m	3,00m
B	0,50m	1,25m	1,32m	1,50m
C	0,50m	0,35m	0,98m	1,50m



92MTX - REF : U7 - À PÊNE DORMANT 1/2 TOUR

PROFIL EUROPÉEN

LARGEUR 36, 39, 41, 45, 49, 54 ET 59

- Pêne 1/2 tour réversible
- Pênes haut et bas basculant saillie 23 mm
- Pênes haut, bas et central anti-sciage
- Sortie du pêne central de 20 mm en 1 tour de clé (SYSTÈME BREVETÉ)
- Pêne 1/2 tour + 5 mm sur demande
- Têtière inox 304
- Têtières en U 6 mm
- Coffre galvanisé, pièces internes traitées anti-corrosion
- Serrure livrée sans gâche
 - Serrure livrée sans gâche (voir tableau p. 43-44 pour commande) épaisseur 2 mm de série
- Gâches de 6 mm sur demande

COTES VARIABLES							
A	36	39	41	45	49	54	59
B	21	24	26	30	34	39	44
C	12 ou 17						

GÂCHES	DÉCOR	ÉPAISSEUR
1102	INOX	2MM
3104 à 3114	ALU SATINE	4-6-8-10-12 ou 14MM
3104 à 3114	ALU BRONZE	4-6-8-10-12 ou 14MM
4106	INOX	U 6MM
5042	INOX	2MM
5046	INOX	U 6MM
4602	INOX	JEU DE 3 GACHES PLATES
4606	INOX	JEU DE 3 GACHES U 6MM

Toutes nos mesures sont exprimées en mm.

