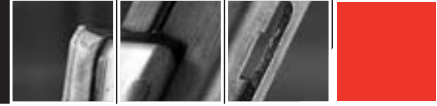


3 POINTS À TRINGLES ENTRAXE 70

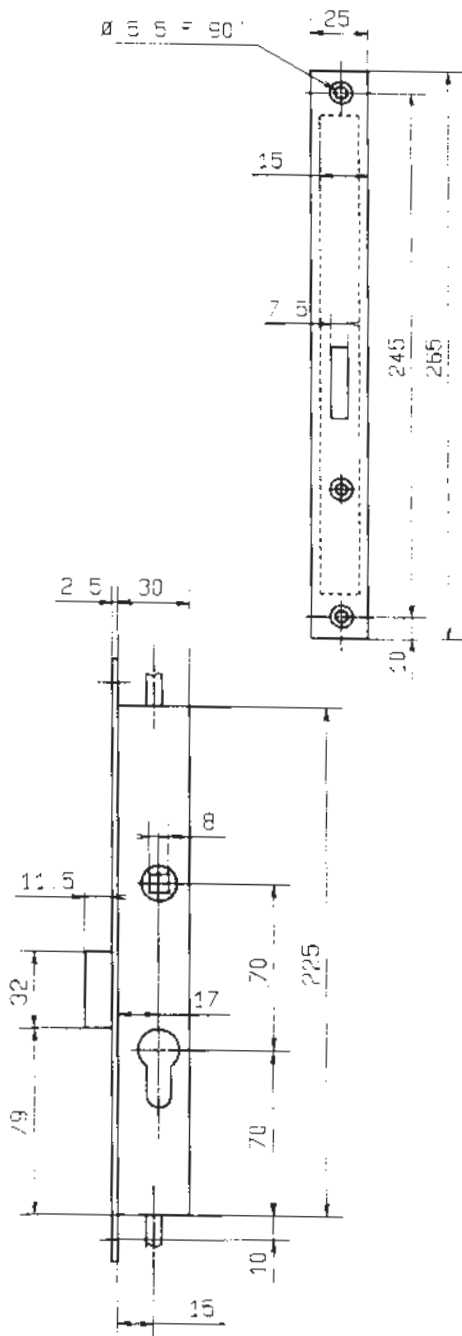


REF : 34 - À PÊNE DORMANT SEUL

PROFIL EUROPÉEN

PANNETON SPÉCIAL RAYON 13,6
LARGEUR 30

- Coffre galvanisé, pièces internes traitées anti-corrosion
- Têtière inox
- Course des tringles 19 mm
- Sortie des points haut et bas par le fouillot
- Le barillet actionne le pêne dormant et bloque les tringles
- Accessoires : voir page 54

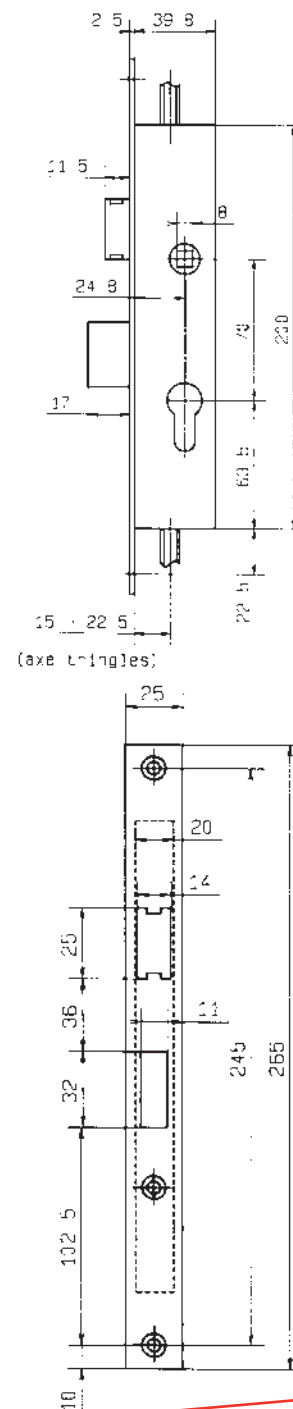


REF : 36 - À PÊNE DORMANT ET 1/2 TOUR

PROFIL EUROPÉEN

LARGEUR 40

- Coffre galvanisé, pièces internes traitées anti-corrosion
- Têtière inox
- Pêne 1/2 tour réversible
- Rappel du 1/2 tour à la clé
- Course des tringles 16 mm
- Sortie des points haut, bas et pêne dormant à la clé
- Axe des tringles : 15 ou 22,5
- Accessoires : voir page 54



Retrouvez notre gamme de serrures entraxe 92 p. 37 et 41

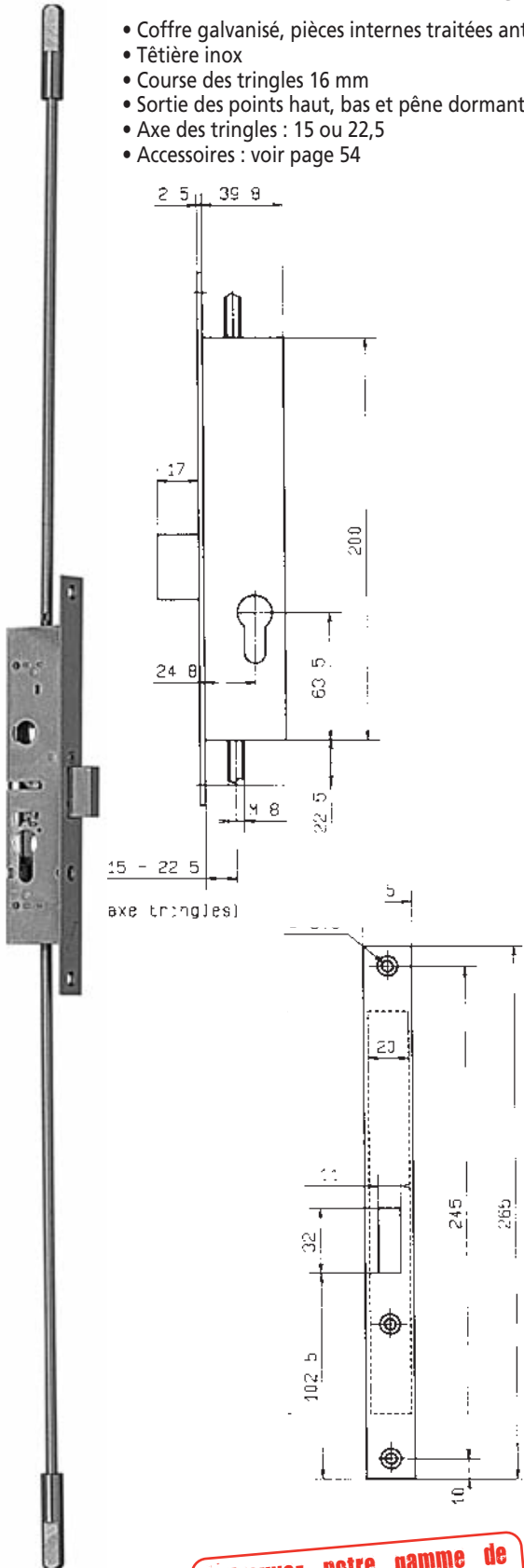
3 POINTS À TRINGLES

REF : 37 - À PÊNE DORMANT SEUL

PROFIL EUROPÉEN

LARGEUR 40

- Coffre galvanisé, pièces internes traitées anti-corrosion
- Têtière inox
- Course des tringles 16 mm
- Sortie des points haut, bas et pêne dormant à la clé
- Axe des tringles : 15 ou 22,5
- Accessoires : voir page 54



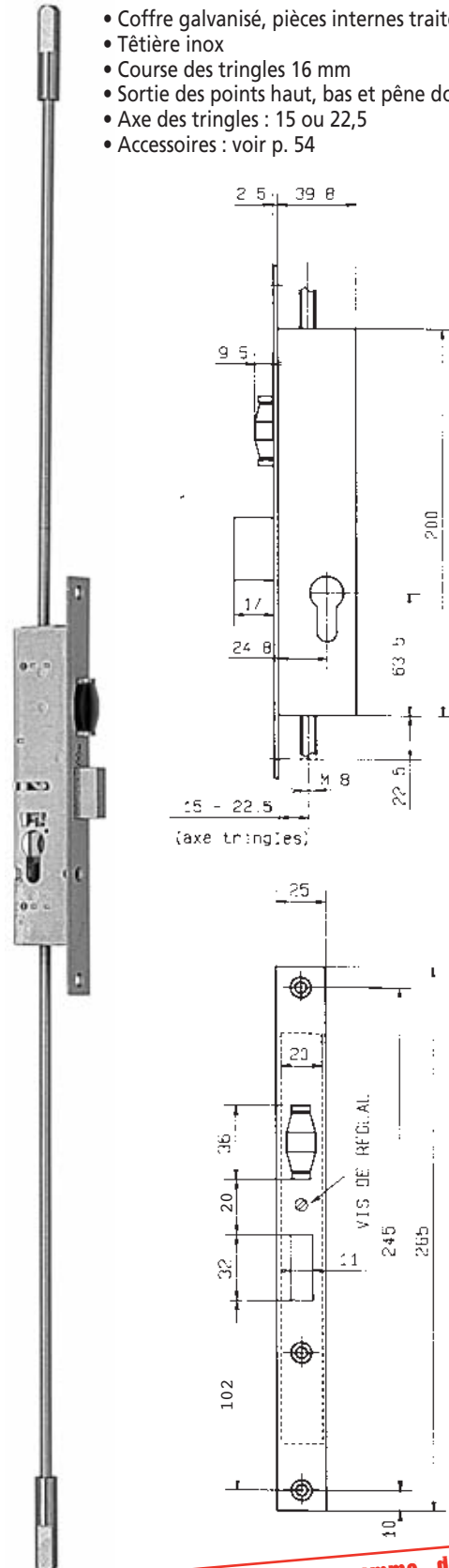
Retrouvez notre gamme de serrures entraxe 92 p. 38 et 41

REF : 38 - À PÊNE DORMANT ET À ROULEAU

PROFIL EUROPÉEN

LARGEUR 40

- Coffre galvanisé, pièces internes traitées anti-corrosion
- Têtière inox
- Course des tringles 16 mm
- Sortie des points haut, bas et pêne dormant à la clé
- Axe des tringles : 15 ou 22,5
- Accessoires : voir p. 54



Retrouvez notre gamme de serrures entraxe 92 p. 37 et 40

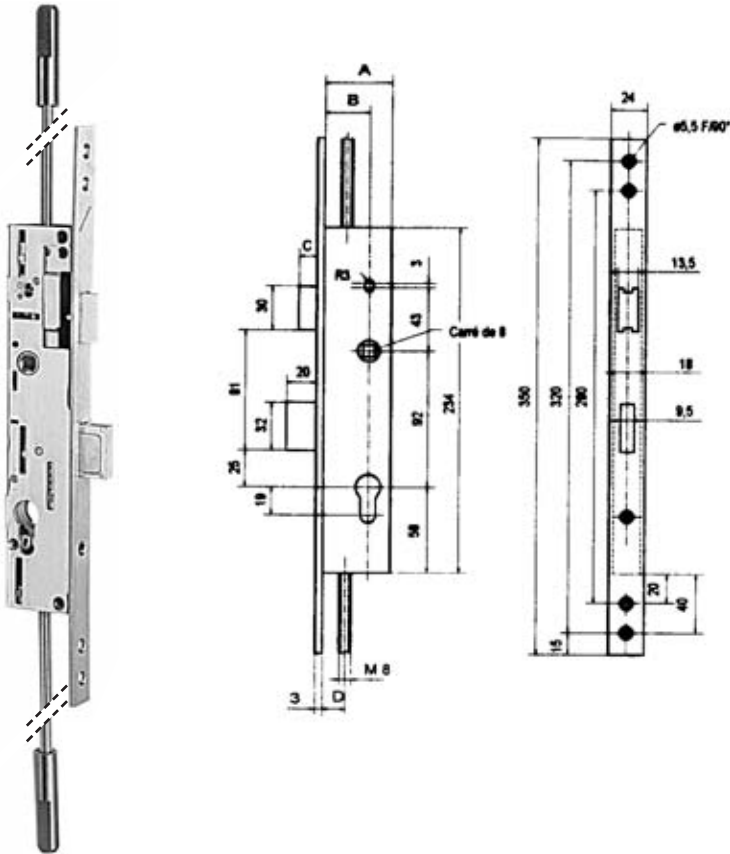
92MTX - 3 POINTS À TRINGLES ENTRAXE 92



92MTX - REF : T7 - À PÊNE DORMANT ET 1/2 TOUR

PROFIL EUROPÉEN

LARGEUR 36, 39, 41, 45



- Coffre galvanisé, pièces internes traitées anti-corrosion
- Têtière inox 304
- Pêne 1/2 tour réversible
- Rappel du 1/2 tour à la clé
- Sur demande : pêne 1/2 tour rallongé de 5 mm
- Pêne central anti-sciage
- Sortie des points haut, bas et pêne dormant de 20 mm en 1 tour de clé (SYSTÈME BREVETÉ)
- Axe des tringles modulable : 15 ou 22,5
- Serrure livrée sans gâche (voir tableau p. 43-44 pour commande)

COTES VARIABLES

	A	36	39	41	45
B	21	24	26	30	
C	12 ou 17				
D	15 ou 22,5				

Largeur coffre A | Axe s/ têtère B | ÉPAISSEUR

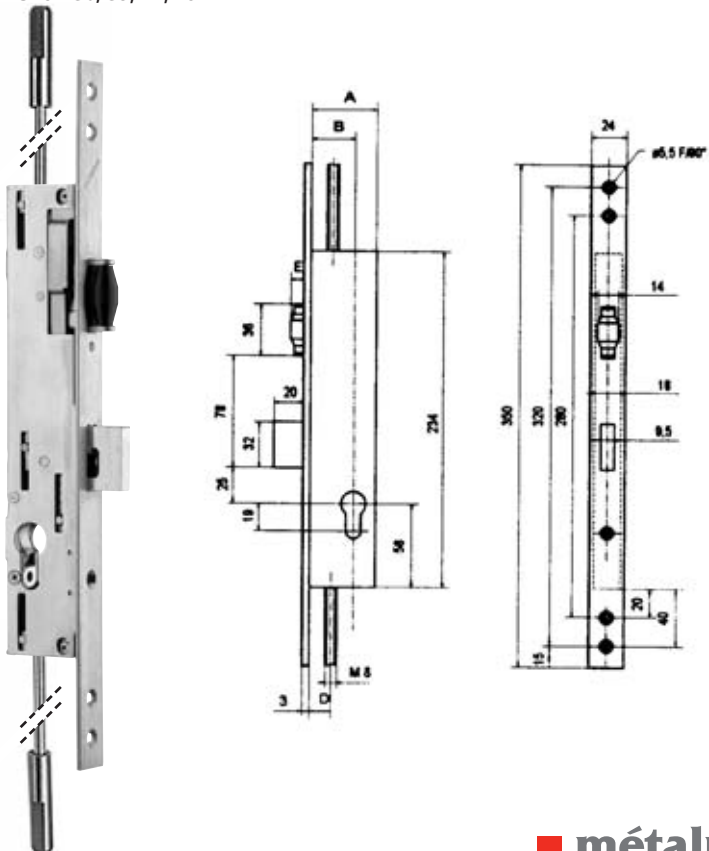
1102	INOX	GACHE 2MM
3104 à 3114	ALU SATINE	GACHE 4-6-8-10-12 ou 14MM
3104 à 3114	ALU BRONZE	GACHE 4-6-8-10-12 ou 14MM
4106	INOX	GACHE U 6MM

Toutes nos mesures sont exprimées en mm.

92MTX REF : T8 - À PÊNE DORMANT ET À ROULEAU

PROFIL EUROPÉEN

LARGEUR 36, 39, 41, 45



- Coffre galvanisé, pièces internes traitées anti-corrosion
- Têtière inox 304
- Sortie des points haut, bas et pêne dormant de 20 mm en 1 tour de clé (SYSTÈME BREVETÉ)
- Pêne central anti-sciage
- Axe des tringles modulable : 15 ou 22,5
- Rouleau réglable (voir tableau cote E)
- Serrure livrée sans gâche (voir tableau p. 43-44 pour commande)

COTES VARIABLES

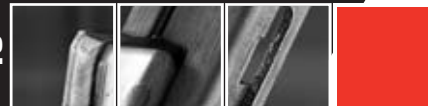
	A	36	39	41	45
B	21	24	26	30	
D	15 ou 22,5				
E	10	11	15	11	

GÂCHES | DÉCOR | ÉPAISSEUR

5008	INOX	GACHE A TALON 2,5MM
1102	INOX	GACHE SS TALON 2MM
5068	INOX	GACHE U 6MM

Toutes nos mesures sont exprimées en mm.

92ETI - 3 POINTS À ENGRENAGE À RENVOI DE TRINGLES ENTRAXE 92

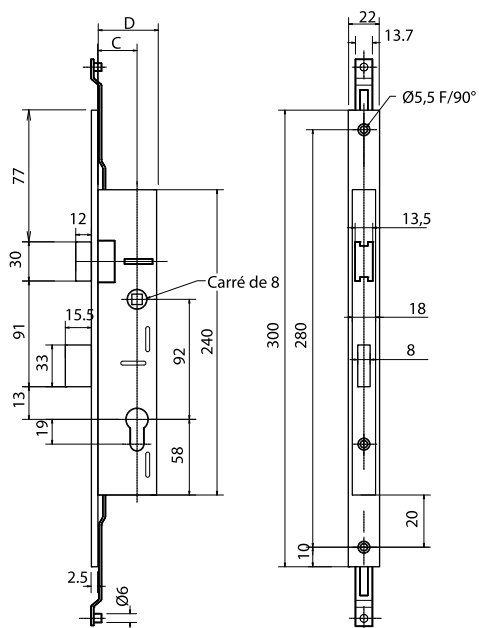


REF : MA-35 - À PÊNE DORMANT ET 1/2 TOUR

LARGEUR 36, 39, 41, 45

PROFIL EUROPÉEN

SYSTEME D'ENTRAÎNEMENT À ENGRENAGE
À RENVOI DE TRINGLES



- Entraxe 92 mm
- Fouillot bronze $\varnothing 8$, possibilité de réducteur $\varnothing 7$
- Axe de barillet à : 21-24-26-30 mm sous tête
- Tête acier inox
- Pêne dormant nickelé
- Demi-tour bombé nickelé, rétractable à la clé
- Accessoires : voir p. 54
- Serrure livrée sans vis de fixation barillet, ni réducteur $\varnothing 7$, ni barillet ni gâche

Largeur coffre D	Axe s/ tête C	RÉFÉRENCES
36	21	MA-35-1
39	24	MA-35-2
41	26	MA-35-3
45	30	MA-35-4

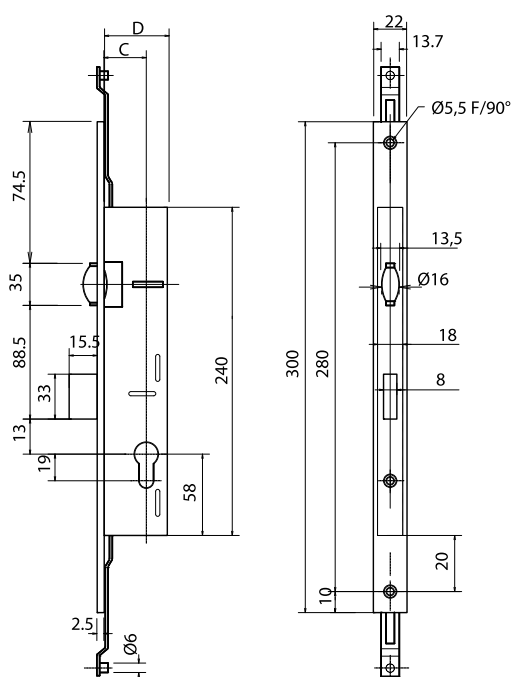
Toutes nos mesures sont exprimées en mm.

REF : MA-38 - À PÊNE DORMANT ET À ROULEAU

LARGEUR 36, 39, 41, 45

PROFIL EUROPÉEN

SYSTEME D'ENTRAÎNEMENT À ENGRENAGE
À RENVOI DE TRINGLES



- Axe de barillet à : 21-24-26-30 mm sous tête
- Pêne dormant nickelé
- Rouleau réglable
- Tête acier inox
- Accessoires : voir p. 54
- Serrure livrée sans vis de fixation barillet, ni barillet, ni gâche

Largeur coffre D	Axe s/ tête C	RÉFÉRENCES
36	21	MA-38-1
39	24	MA-38-2
41	26	MA-38-3
45	30	MA-38-4

Toutes nos mesures sont exprimées en mm.



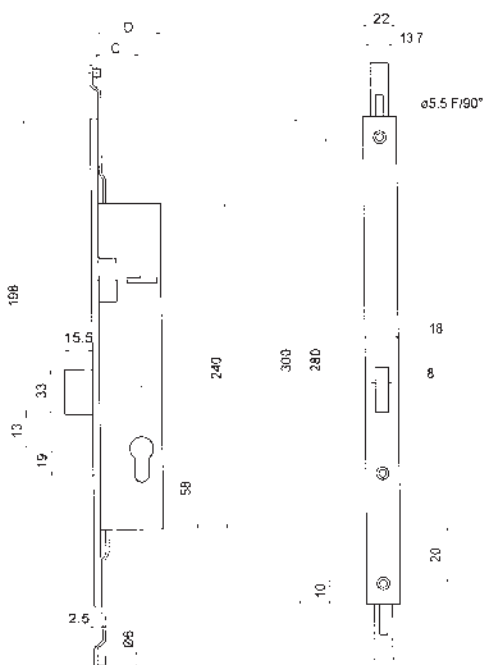
92ETI - 3 POINTS À ENGRENAGE À RENVOI ET À TRINGLES ENTRAXE 92

REF : MA-36 - À PÊNE DORMANT SEUL

LARGEUR 36, 39, 41, 45

PROFIL EUROPÉEN

SYSTEME D'ENTRAÎNEMENT À ENGRENAGE
À RENVOI DE TRINGLES



- Axe de barillet à : 21-24-26-30 mm sous tête
- Tête acier inox
- Pêne dormant nickelé
- Accessoires : voir p. 54
- Serrure livrée sans vis de fixation barillet, ni barillet ni gâche

Largeur coffre D	Axe s/ tête C	RÉFÉRENCES
36	21	MA-36-1
39	24	MA-36-2
41	26	MA-36-3
45	30	MA-36-4

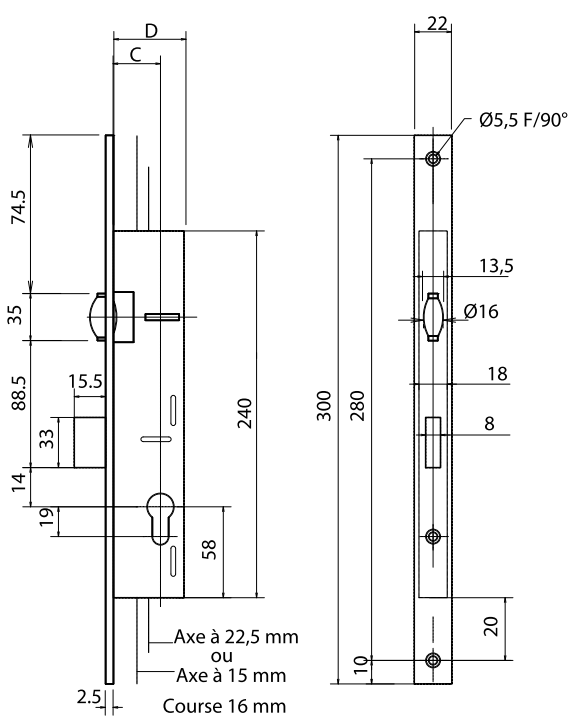
Toutes nos mesures sont exprimées en mm.

REF : MA-33 - À PÊNE DORMANT ET À ROULEAU

LARGEUR 36, 39, 41, 45

PROFIL EUROPÉEN

SYSTEME D'ENTRAÎNEMENT À ENGRENAGE

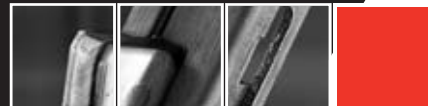


- Axe de barillet à : 21-24-26-30 mm sous tête
- Pêne dormant nickelé
- Rouleau réglable
- Tête acier inox
- Accessoires : voir p. 54
- Serrure livrée avec adaptateurs de tringlerie, sans barillet, ni tringlerie

Largeur coffre D	Axe s/ tête C	RÉFÉRENCES
36	21	MA-33-1
39	24	MA-33-2
41	26	MA-33-3
45	30	MA-33-4

Toutes nos mesures sont exprimées en mm.

92ETI - 3 POINTS À ENGRENAGE À TRINGLES ENTRAXE 92

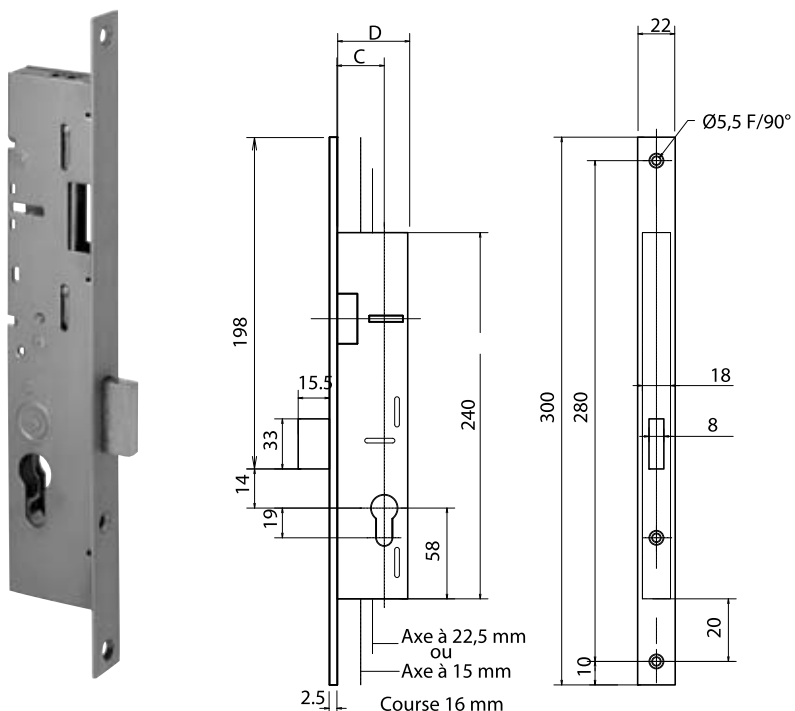


REF : MA-31 - À PÊNE DORMANT SEUL

LARGEUR 36, 39, 41, 45

PROFIL EUROPÉEN

SYSTEME D'ENTRAÎNEMENT À ENGRENAGE



- Axe de barillet à : 21-24-26-30 mm sous tête
- Tête acier inox
- Pêne dormant nickelé
- Accessoires : voir p. 54
- Serrure livrée avec adaptateurs de tringlerie, sans barillet ni tringlerie

Largeur coffre D	Axe s/ tête C	RÉFÉRENCES
36	21	MA-31-1
39	24	MA-31-2
41	26	MA-31-3
45	30	MA-31-4

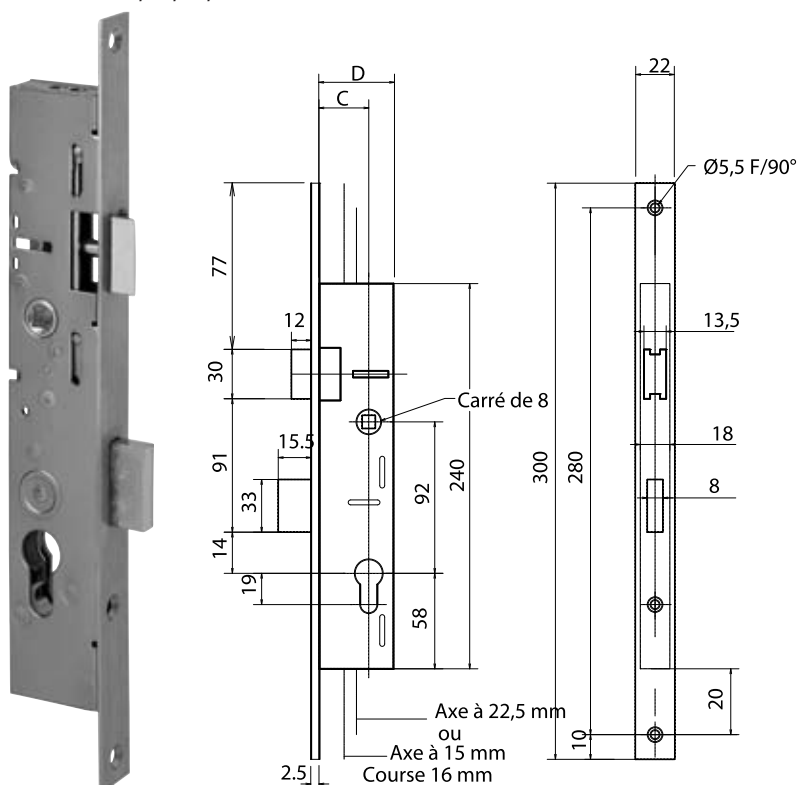
Toutes nos mesures sont exprimées en mm.

REF : MA-30 - À PÊNE DORMANT ET 1/2 TOUR

LARGEUR 36, 39, 41, 45

PROFIL EUROPÉEN

SYSTEME D'ENTRAÎNEMENT À ENGRENAGE



- Entraxe 92 mm
- Fouillot bronze $\varnothing 8$, possibilité de réducteur $\varnothing 7$
- Axe de barillet à : 21-24-26-30 mm sous tête
- Tête acier inox
- Pêne dormant nickelé
- Demi-tour bombé nickelé, rétractable à la clé
- Accessoires : voir p. 54
- Serrure livrée avec adaptateurs de tringlerie sans barillet, ni tringlerie, ni réducteur $\varnothing 7$



Existe avec tête contre coudée

Largeur coffre D	Axe s/ tête C	RÉFÉRENCES
36	21	MA-30-1
39	24	MA-30-2
41	26	MA-30-3
45	30	MA-30-4

Toutes nos mesures sont exprimées en mm.