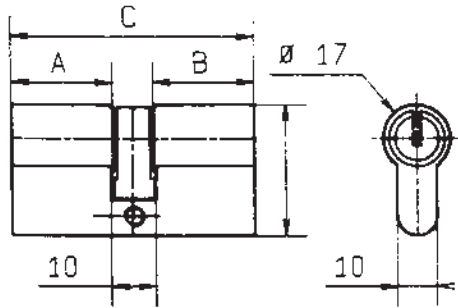


# CYLINDRES PROFIL EUROPÉEN

## 5 PISTONS

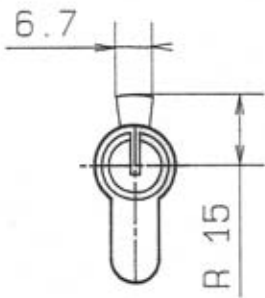
LAITON NICKELÉ

(sauf cylindre L 45 pour Réf. 29 : 3 pistons)  
3 CLÉS PAR MODÈLE

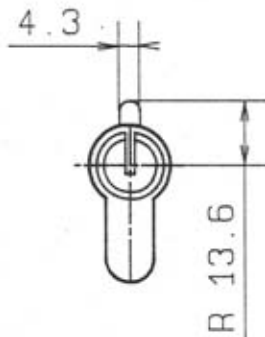


DIMENSIONS STANDARDS					
A	17,5	25	25	35	25
B	17,5	25	35	35	45
C	45	60	70	80	80

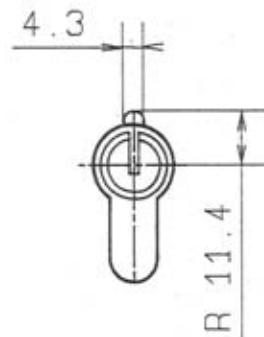
Autres rallongements : nous consulter.



PANNETON DIN.



PANNETON SPÉCIAL



PANNETON 21/28

### REF : 41 - 1/2 BARILLET

1 ENTRÉE



REF.	PANNETON
4111	PANNETON 21/28
4121	PANNETON SPÉCIAL
4131	PANNETON DIN.

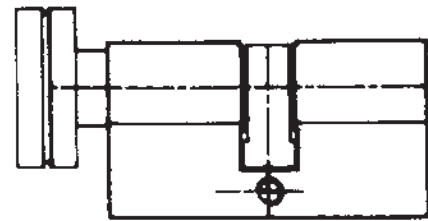
### REF : 42 - BARILLET DOUBLE

2 ENTRÉES



REF.	PANNETON
4211	PANNETON 21/28
4221	PANNETON SPÉCIAL
4231	PANNETON DIN.

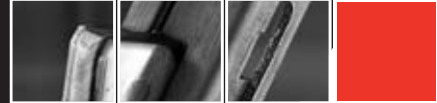
### REF : 43 - BARILLET À BOUTON



REF.	PANNETON
4311	PANNETON 21/28
4321	PANNETON SPÉCIAL
4331	PANNETON DIN.
4411	PANNETON pour RÉF.29 (3 pistons, longueur 45 mm)
4431	PANNETON pour SERRURES STANDARDS (3 pistons, longueur 45 mm)

POSSIBILITÉ : S'ENTROUVRANT ET SUR ORGANIGRAMME  
Pour barillet à bouton : rallongement de série côté clé uniquement  
rallongement côté bouton : nous consulter.

## POUR BIEN COMMANDER VOTRE GÂCHE



GÂCHES	DÉCOR	ÉPAISSEUR	RÉFÉRENCES SERRURES
VEKTOR 1 POINT	ACIER GALVANISE	GACHE 2MM	VEKTOR 1 POINT PB ET PC
VEKTOR 3 POINTS	ACIER GALVANISE	JEU DE 3 GACHES U 2 MM	VEKTOR 3 POINTS PB ET PC
1102	INOX	GACHE 2MM	2-7-36-T7-T7R-COF.CENTRAL U7-MA30-MA35-MA60-MI60-780NF
3104 À 3114	ALU SATINE	GACHE 4-6-8-10-12 OU 14 MM	2-7-36-T7-T7R-COF.CENTRAL U7-MA30-MA35-MA60
3104 À 3114	ALU BRONZE	GACHE 4-6-8-10-12 OU 14 MM	2-7-36-T7-T7R-COF.CENTRAL U7
4106	INOX	GACHE U 6 MM	2-7-36-T7-T7R-COF.CENTRAL U7
4701	ALU SATINE	GACHE SPECIALE	29
5008	INOX	GACHE A TALON 2,5 MM	4-8-880-T8-COF.CENTRAL U8-MA33-MA38-MA62
5020	INOX	GACHE 2 MM	9-980-20-33
5023	INOX	GACHE 2 MM	23
5024	ACIER ZINGUE	GACHE 2,5 MM	24
5028	INOX	GACHE 2,5 MM	25-28
5034	ACIER ZINGUE	GACHE 2 MM	34
5038	INOX	GACHE U 6 MM	38
5042	INOX	GACHE 2 MM	POINTS HAUT ET BAS U7,U8,U9-MA60-MA61-MA62-12-13-14-37-T9 COF.CENTRAL U9-MA31-MA36-MA61
5046	INOX	GACHE U 6 MM	POINTS HAUT ET BAS U7,U8,U9
5068	INOX	GACHE U 6 MM	4-8-880-T8-COF.CENTRAL U8
4602	INOX	JEU DE 3 GACHES PLATES	U7
4606	INOX	JEU DE 3 GACHES U 6 MM	U7
4802	INOX	JEU DE 3 GACHES PLATES	U8
4806	INOX	JEU DE 3 GACHES U 6 MM	U8
4702	INOX	JEU DE 3 GACHES PLATES	MULTISOFT PÊNES CYLINDRIQUES
4712	INOX	JEU DE 3 GACHES U 6 MM	MULTISOFT PÊNES CYLINDRIQUES

Toutes nos mesures sont exprimées en mm.