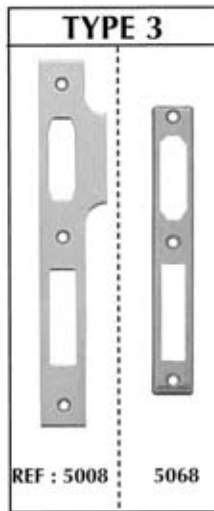
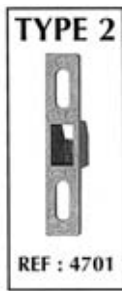
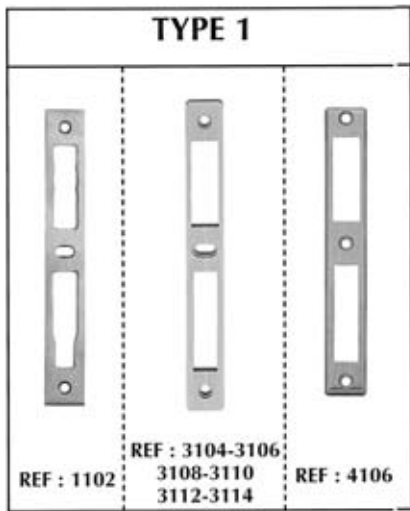
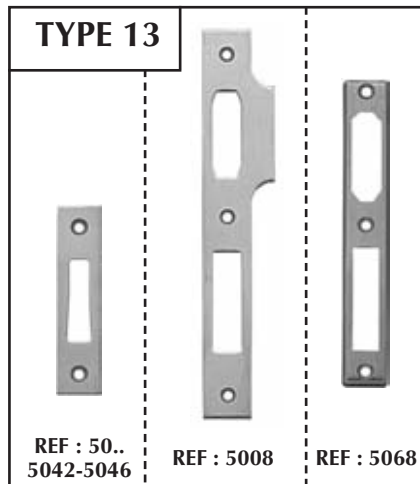
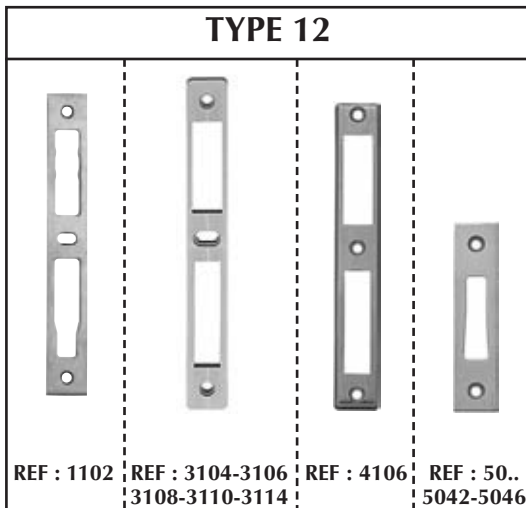
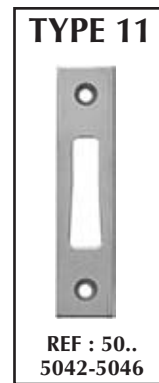
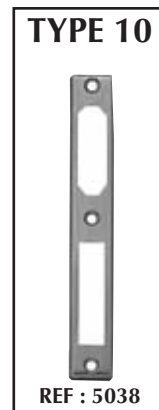


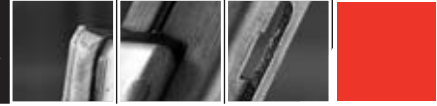
**POUR BIEN COMMANDER VOTRE GÂCHE**



Type de Gâche	serrure N°
1	2
1	7
1	780 NF
1	36
1	T7
1	T7 R
12 OU 1+11	U7
2	29
3	4
3	8
3	T8
13 OU 3+11	U8
11	12
11	13
11	14
11	37
11	T9
11	U9
5	9
5	980
5	20
5	33
6	23
7	24
8	25
8	28
9	34
10	38



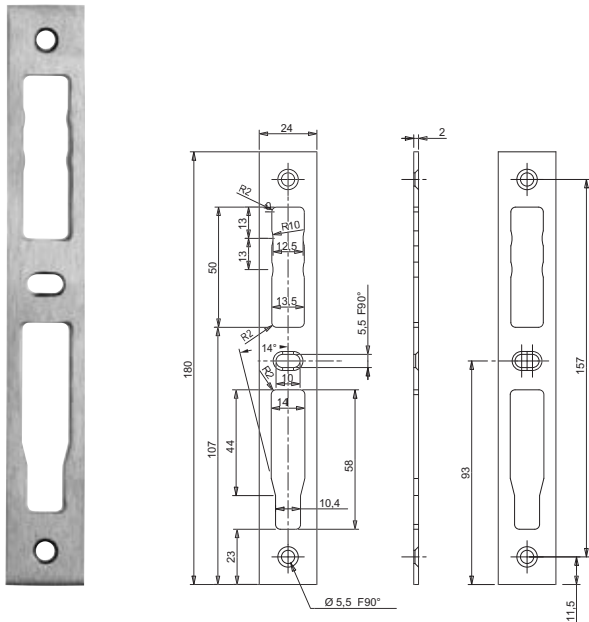
## GÂCHES POUR SERRURES METALUX



### REF : 1102 - GÂCHE UNIVERSELLE

POUR SERRURES :  
2-4-7-8-36-780NF-MA30-MA33-MA35-MA38-T7-T7R-T8  
COFFRE CENTRAL : MA60-MA62-MI60-U7-U8

- Epaisseur 2 mm
- Standard
- Plate en inox - L22 ou 24



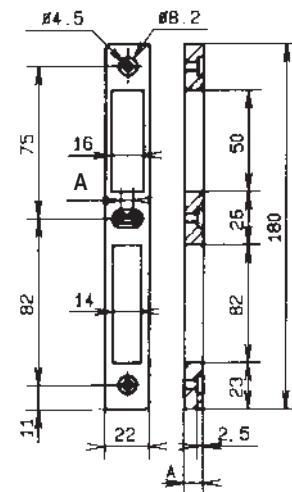
### REF : 31..

POUR SERRURES :  
2-7-780 NF-36-T7-T7R  
COFFRE CENTRAL : U7

- Epaisseur de 4 à 14 mm
- En aluminium
- Décor satiné ou bronze N° 7



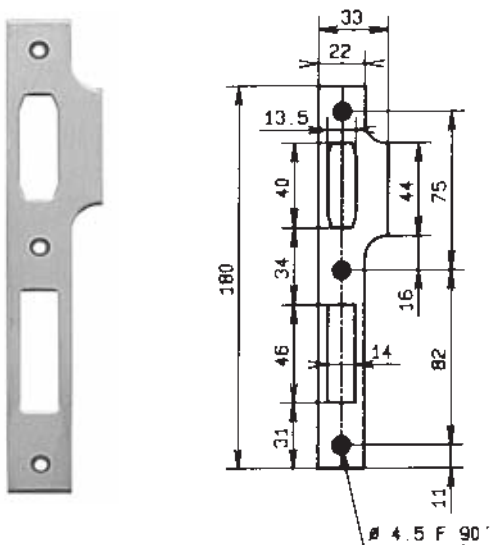
GÂCHE						
	3104	3106	3108	3110	3112	3114
A	4	6	8	10	12	14



### REF : 5008

POUR SERRURES :  
4-8-T8  
COFFRE CENTRAL : U8

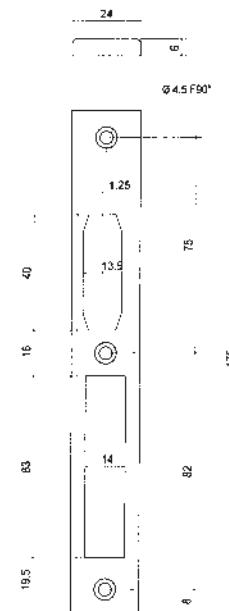
- Epaisseur 2,5 mm
- En inox



### REF : 5038

POUR SERRURE : 38

- En U de 6 mm
- En inox

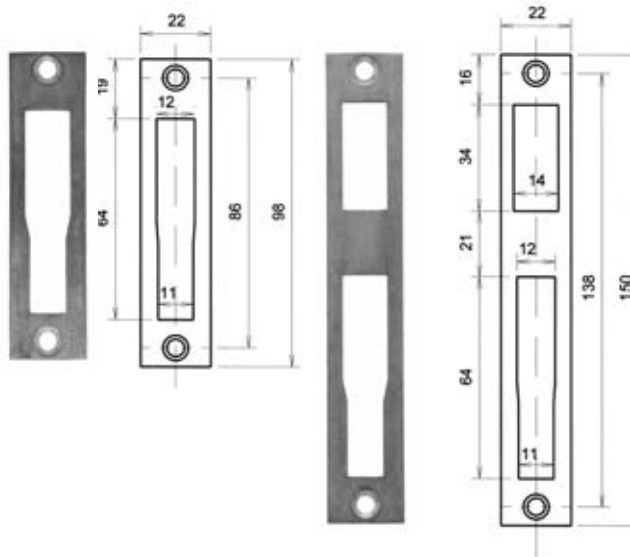


# GÂCHES POUR SERRURES METALUX

## REF : GACHES POUR VEKTOR 1 POINT

PENE BASCULANT ET PENE A CROCHET

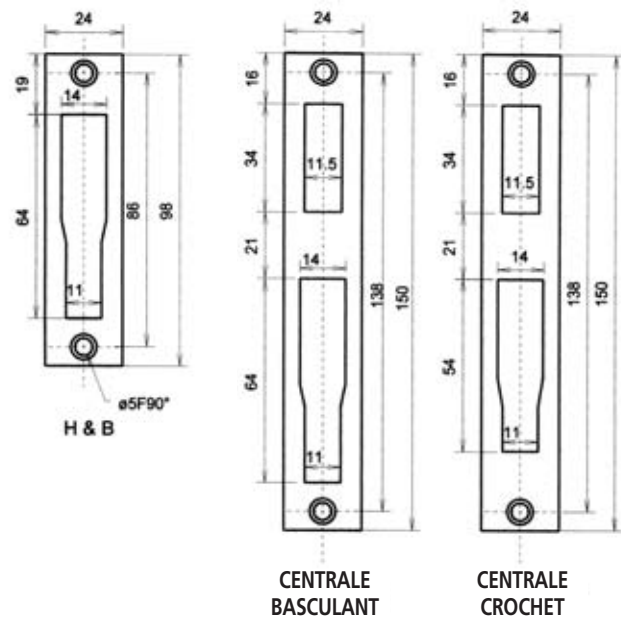
- Epaisseur 2 mm
- En acier galvanisé



## REF : GACHES POUR VEKTOR 3 POINTS

PENE BASCULANT ET PENE A CROCHET

- Epaisseur 2 mm
- En acier galvanisé

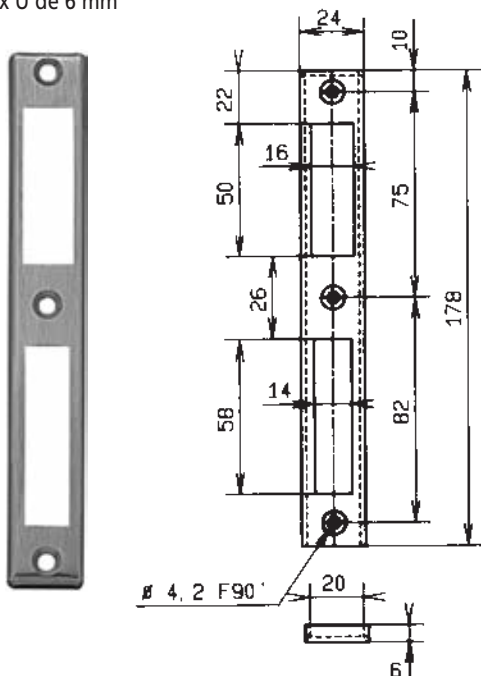


## REF : 4106

POUR SERRURES :  
2-7-36-T7-T7R

COFFRE CENTRAL : P7-U7

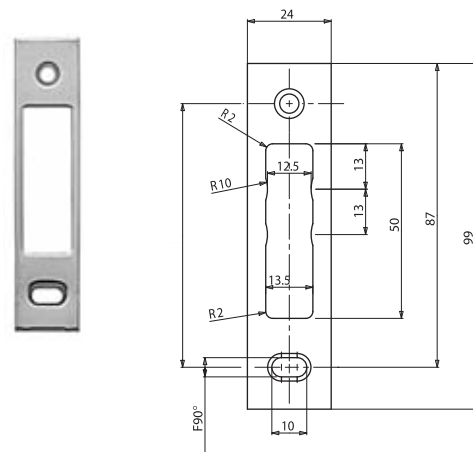
- En inox U de 6 mm



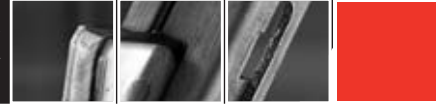
## REF : 5020

POUR SERRURES :  
9-20-33-980

- Epaisseur 2 mm
- En inox



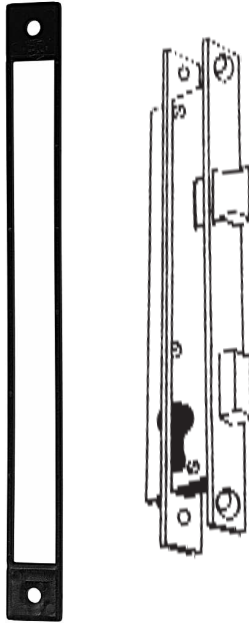
## GÂCHES POUR SERRURES METALUX



### REF : 4021

REHAUSSE DE TÊTIÈRE EN PVC

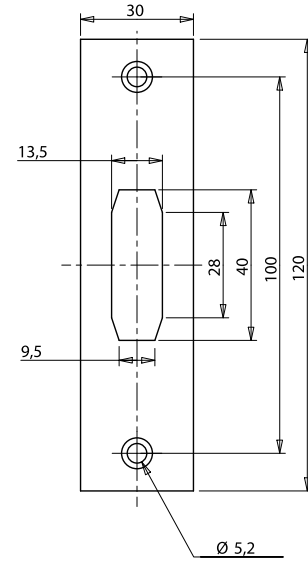
- Epaisseur 2 mm



### REF : 5023

POUR SERRURE : 23

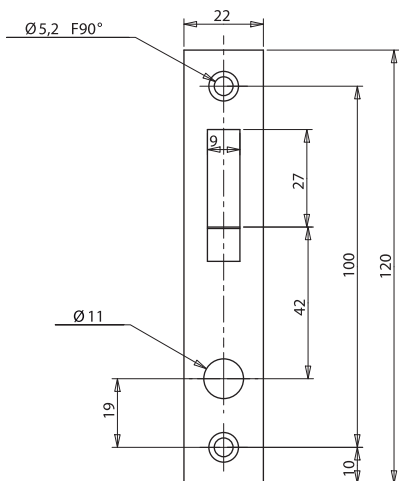
- Epaisseur 2 mm
- En inox



### REF : 5024

POUR SERRURE : 24

- En acier zingué



### REF : 5028

POUR SERRURES : 28-25

- En inox

