

LE NOUVEAU DESIGN DE LA SÉCURITÉ

A NEW DESIGN FOR SAFETY AND SECURITY

afora

*et ses accessoires
and its accessories*



■ **métalux**®



TESTÉE • NORMÉE

TESTED • STANDARD

SÉCURITÉ ET DESIGN

Parce que sécurité n'est pas contradictoire avec design et élégance. Parce qu'une serrure anti-panique doit aussi savoir se faire discrète pour laisser intactes l'atmosphère et l'ambiance d'un agencement intérieur.

Parce que vos clients n'auront plus à choisir entre sécurité et design.

SECURITY & DESIGN

Because safety and security are not incompatible with design and elegance. Because a panic locking system can also be discrete enough to preserve the mood and atmosphere created by your interior design and layout. Because your customers no longer have to choose between safety and design.



afora l'anti-panique de **métalux**
panic door systems

Coloris
Colours

Blanc
White

R.A.L. 9010

Gris
Grey

R.A.L. 7042

Noir
Black

R.A.L. 9005

Autres coloris R.A.L. sur demande
Other R.A.L. colours on request

CERTIFIÉE

CERTIFIED

UN PRODUIT TOTALEMENT SÉCURISÉ

Parce que l'anti-panique c'est la vie et que la vie c'est la sécurité, Afora l'anti-panique de Métalux est un véritable concentré de certifications et de normalisation. Pour plus de certitudes. Pour plus de sécurité. Parce qu'il est des choses avec lesquelles on n'a pas le droit de prendre le moindre risque.



A TOTALLY SECURE PRODUCT

Because panic door systems are about life, and life is about safety, the Afora system from Métalux is nothing less than a concentrate of certifications and standards. For more guarantees and more safety. Because there are some things you don't want to leave to chance.

- L'ensemble de la gamme Afora (1, 2 et 3 points) est certifiée NFQ E et NFQ E + C suivant la norme EN 1125 en grade 7, le plus élevé, avec essais d'endurance réussis sur plus de 200 000 cycles d'ouvertures / fermetures.



- The whole Afora range (1, 2 and 3 points) has NFQ E and NFQ E+C certification in conformity with the EN 1125 standard grade 7 (the highest level), having withstood endurance tests of more than 200,000 opening/closing cycles.

- La première serrure anti-panique 1 point du marché certifiée NFQ E avec une gâche électrique. Les caractéristiques certifiées par la Marque NF sont: ouverture sous faible poussée pour les personnes âgées ou les enfants, ouverture en cas de situation de panique, endurance, durabilité, résistance.



- The leading 1-point panic lock on the market with NFQ E certification and electrically controlled deadbolt. The following features have been certified: light pressure pushbar to enable opening by the elderly and by children, opening in panic situations, endurance, durability, strength.



RÉSISTANCE AU FEU

L'ensemble de la gamme Afora est certifié coupe-feu.



FIRE RESISTANCE

The whole AFORA range has fire exit certification.

VERSIONS

Serrure 1 point.
2 et 3 points, disponibles en version standard.
Existent également en version coupe-feu (C.F.)



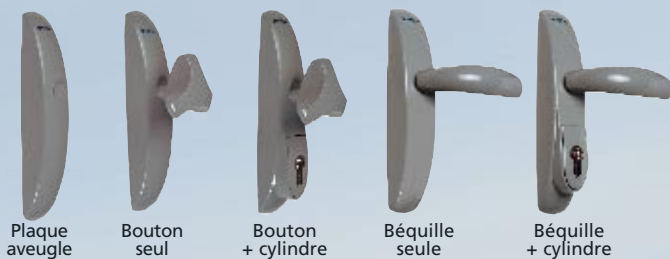
VERSIONS

1 point, 2 points
and 3 points locks available standard.
Fire exit version also available.



● **ORGANES DE MANŒUVRE**

Les organes de manœuvre existent en 5 versions :



Ouverture de l'extérieur par bouton et béquille condamnable à la clé. Demi-cylindre profil européen standard 40 mm, interchangeable. La vis de fixation du cylindre, n'est pas accessible de l'extérieur, par mesure de sécurité. Disponible en 3 finitions, identiques à la serrure. Vendu séparément.

● **RÉVERSIBILITÉ**

Mécanisme symétrique permettant de passer d'une main droite à une main gauche.

● **MODULARITÉ**

Possibilité de faire évoluer la serrure 1 point en version 3 points grâce à la modularité du coffre central.

● **DESCRIPTIF TECHNIQUE**

Fonction dogging (rétraction du pêne pour porte battante) en option barre alu anodisée ou laquée. Barres de 900 et 1200 mm. Hauteur maxi 2400 mm. Capots en zamak laqué. Tringles en acier laqué.

● **APPLICATIONS**

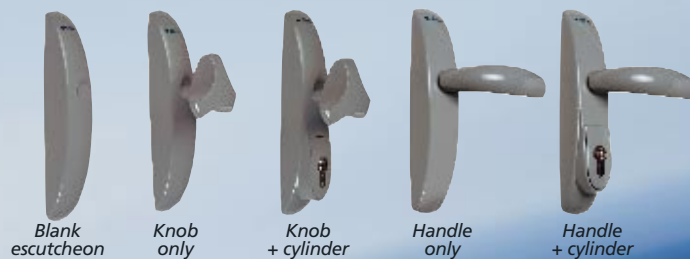
Portes alu, acier, verre, bois et PVC, avec et sans recouvrement, à un vantail ou à double vantaux. Portes de secours, portes de communication grand trafic.

● **DESTINATIONS**

Établissements scolaires, salle de spectacle
Gendarmerie – Police – Hopitaux, cliniques
Résidences personnes âgées
Immobilier d'entreprise – Bureaux
Parkings – Aéroports
E.R.P. (Etablissements Recevant du Public), etc.

● **LEVERS**

We offer a choice of 5 lever systems:



Exterior opening by a knob and a handle with key locking. Half-cylinder profile, 40 mm European standard, interchangeable. Cylinder mounting screw is not accessible from the outside as a security measure. Available in 3 finishes, identical on lock. Sold separately.

● **REVERSIBILITY**

Symmetrical mechanism enabling a choice between left- and right-hand operation.

● **MODULARITY**

Modular design makes the lock upgradeable from 1-point to 3-points.

● **TECHNICAL SPECIFICATIONS**

Dogging function (latchbolt retracts for swing doors) with optional anodized aluminium or lacquered bar 900 and 1,200 mm bar. Maximum height 2,400 mm. Lacquered zamak trim. Lacquered steel rods.

● **APPLICATIONS**

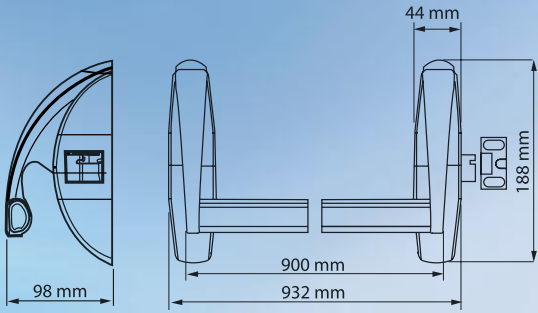
For aluminium, steel, glass, wood and PVC doors, with or without overlap, single-or double-leaf. Emergency doors, interior doors, high-traffic installations.

● **BUILDINGS**

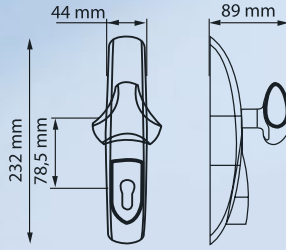
Schools, entertainment venues
Police stations – Hospitals, clinics
Nursing homes
Company buildings – Offices
Parking facilities – Airports
Public buildings, etc.

PLANS DE L'AFORA (barre de 900 mm en standard) / AFORA TECHNICAL DRAWINGS (standard 900 mm bar)

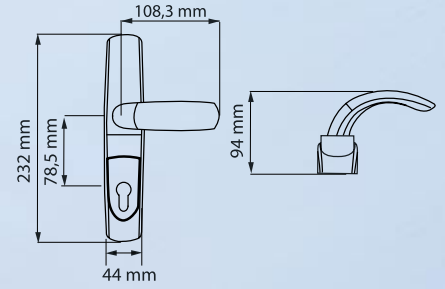
Les 3 références de L'AFORA (2100/2200/2300) existent également en version coupe-feu (C.F.)
 The 3 AFORA references (2100/2200/2300) are also available for fire doors.



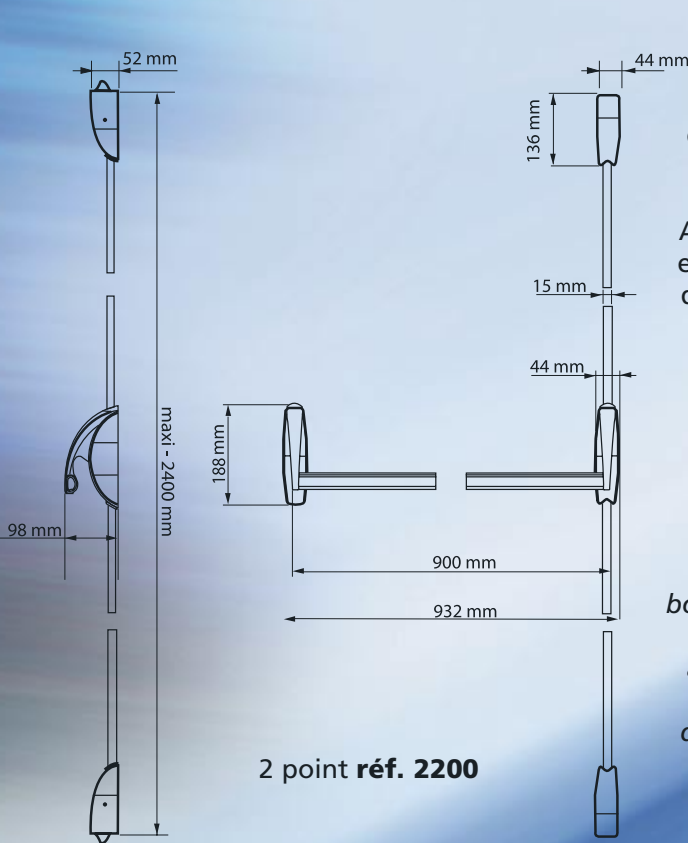
1 point réf. 2100



Organe de manœuvre / Lever réf. 2500



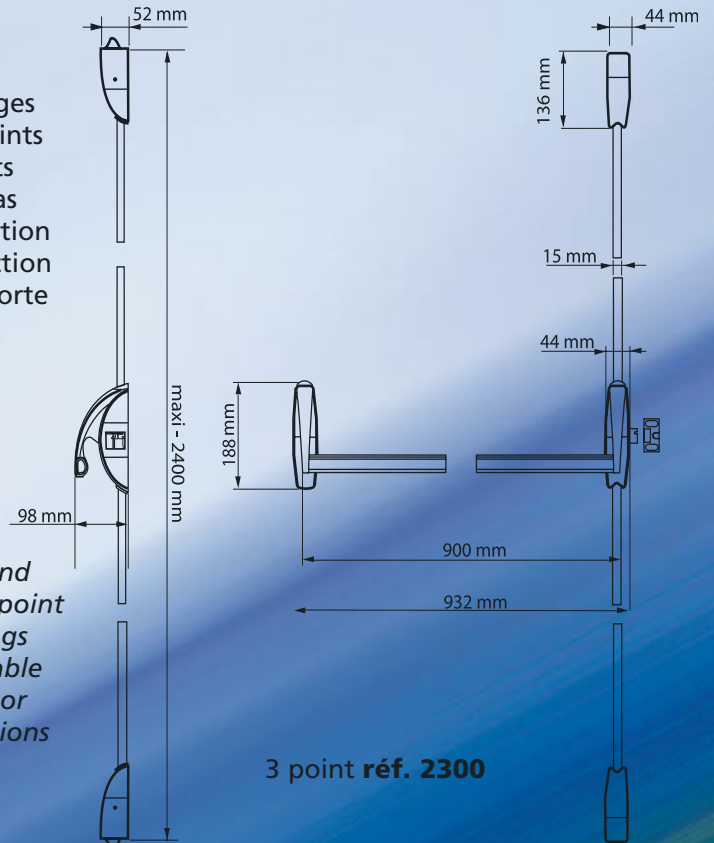
Béquille / handle réf. 2800



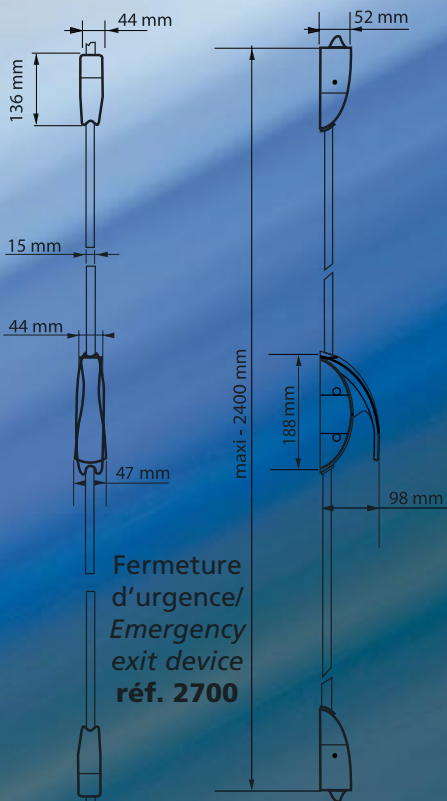
2 point réf. 2200

Réglages des points hauts et bas
 Adaptation en fonction de la porte

Top and bottom point settings adaptable to door dimensions



3 point réf. 2300



Fermeture d'urgence / Emergency exit device réf. 2700



Le conditionnement rationnel (serrure + barre + tringles) dans la même boîte facilite la mise en œuvre optimum de l'AFORA. POSE: les gabarits et la notice de pose inclus dans le boîtier diminuent le temps de pose. L'absence de cache-tringles ainsi que le réglage aisé des points hauts et bas vous apportent confort, rapidité et sécurité.

Ce produit est garanti 10 ans à partir de la date de fabrication contre tous vices d'origine et sous réserve de conditions normales de pose et d'utilisation. Cette garantie est limitée au remplacement de la pièce reconnue défectueuse, sans que Métalux participe aux frais de dépose, repose, peinture et autres travaux.

The rational packaging in the same box (lock + bar + rods) makes the AFORA system easy to implement.

FITTING: the templates and fitting instructions included in the packaging reduce fitting time. The unconcealed rods and the easily set top and bottom points make fitting comfortable, quick and safe.

This product is guaranteed for ten years as from the date of manufacture against all manufacturing defects on condition that the product has been correctly fitted and used in normal conditions.

The guarantee is limited to the replacement by Métalux of the defective part. Métalux shall not be liable for the cost of removal, refitting, painting or any other.



La fluidité parfaite des lignes de l'Afora associée à ses labels CE, NFQE et NFQE + C (coupe feu) vous permettent de l'intégrer aisément dans tous projets architecturaux.



The perfect fluidity of the Afora lines stood in its CE, NFQE and NFQE + C (fire exit certification) labels enable you to combine it easily into all architectural plans.



La fermeture d'urgence, complément de l'Afora, viendra équiper le vantail semi-fixe.

The emergency exit device, Afora's complement, will fit out the semi-fixed leaf.

 métalux®

Métalux S.A.S. : 47 bis, rue Jeanne d'Arc — F-52115 Saint-Dizier cedex

Tél. : +33 (0)3 25 05 86 30 — Fax : +33 (0)3 25 56 62 61

www.metalux.fr — export@metalux.fr