

Comment poser Kid Protec ?



Réaliser la mortaise, puis percer les emplacements du fouillot et du cylindre.

Installer la serrure 790 dans son logement. Si difficultés, élargir la mortaise.

Fixer la serrure et la gâche à l'aide des vis fournies.

Insérer les bagues, le bouton, le cylindre et coller les caches cylindre.

Quelles sont les exigences de sécurité de la norme NF P 90-306 ?

La France compte aujourd'hui plus d'1 million de piscines, soit un bassin pour 60 habitants. En 10 ans, le parc français a doublé sa progression et ce sont autant de bassins qui sont soumis à la loi relative à la sécurité des piscines, entrée en vigueur en janvier 2004.

Ainsi, les propriétaires de piscines enterrées non closes privatives à usage individuel ou collectif doivent installer un dispositif de sécurité normalisé visant à prévenir le risque de noyade des jeunes enfants. Pour que bien-être et détente riment avec sécurité, métalux, spécialiste des serrures pour le bâtiment et filiale du groupe sécuridev, propose KID PRO-TEC, un kit pour portillon de piscine.

Doté d'un design qui s'intégrera harmonieusement dans tous les portillons de piscine (aluminium, PVC, bois), le bouton en polypropylène de Kid Protec répond aux exigences de la norme en matière de sécurisation des moyens d'accès. Le déverrouillage du système installé doit nécessiter la réalisation de deux actions consécutives dont la première doit être maintenue, ainsi qu'une action manuelle d'une force de 20 N minimum. L'ensemble de ces exigences ne peut être réalisé par un enfant de moins de 5 ans.

Kid Protec a passé avec succès les tests du Laboratoire National d'Essais (rapport d'essai n° F013784) et répond ainsi à la norme NF P 90-306 (résistance à 50 000 cycles d'ouverture / fermeture et 240 heures en brouillard salin).

Conseils de sécurité



La présence d'un parent et/ou d'un adulte responsable reste indispensable lorsque le bassin est ouvert. Aucun dispositif de sécurité ne remplace la vigilance humaine.

métalux
SÉCURIDEV

47 bis rue Jeanne d'Arc
52115 SAINT-DIZIER CEDEX – France
Tél.: +33 (0)3 25 05 03 86
Fax: +33 (0)3 25 56 62 61
www.metalux.fr – contact@metalux.fr
export@metalux.fr

kidprotec[®]
SECURITE PISCINE
Produit breveté

Kit de sécurité pour portillon de piscine

Conforme à la norme
NF P 90-306
(rapport d'essai n° F013784)

Photos et conception Nord-image.com 02 35 93 81 49 – Image-bank: Gettyimages – 07/05

métalux[®]

➤ Quel est le principe de fonctionnement de Kid Protec?

3 mouvements sont nécessaires **pour déverrouiller**



Tirer le bouton



Maintenir celui-ci et presser la partie bleue du bouton



En synchronisant ces deux actions, tourner la poignée pour rétracter le 1/2 tour de la serrure

Breveté

Ce système empêche le déverrouillage pour un enfant de moins de 5 ans

➤ Quelles sont ses différentes applications?

- Piscines privées ou à usage collectif
- Lieux publics fréquentés par les enfants: crèches, hôpitaux...
- Usage domestique: pièces interdites aux enfants,...

Avec Kid Protec, métalux veille sur la sécurité des enfants!

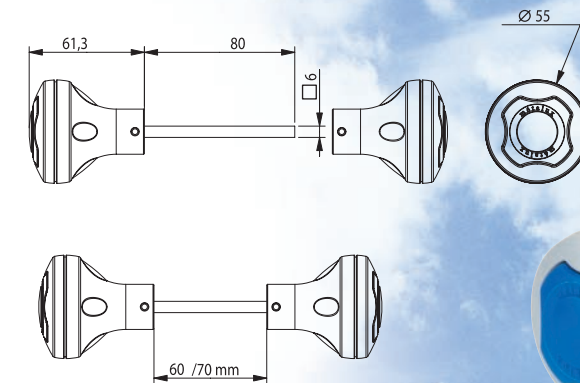
➤ Kid Protec: de quoi est constitué le kit?

- **1 ensemble de boutons de sécurité:** intérieur et extérieur (pour un coffre de serrure mini 45, sinon côté intérieur du portillon adaptation d'une béquille nous consulter).
- **1 serrure 1 point** EA92 référence 790
Ø 6 mm (7 largeurs de coffre 36, 39, 41, 45, 47, 52, 57)
- **1 Barillet** panneton DIN (30/30)
- **1 gâche** inox
- **2 caches cylindre** adhésifs RAL 9010
- **2 bagues** en nylon
- **1 sachet** de 5 vis inox
- **1 pictogramme** adhésif
- **1 paire de paumelles** (en option, nous consulter)

Conforme à la norme NF P 90-306 (rapport d'essai n° F013784)

BOUTON DE SÉCURITÉ

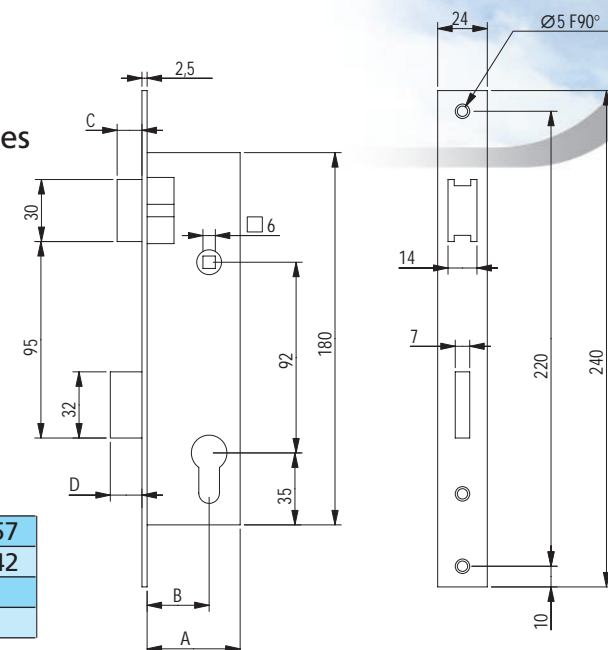
- Polypropylène
- Gris RAL 7004 et bleu RAL 5005



SERRURE 1 POINT EA 92 REF 790

Serrure sécurisée sans rappel à la clé

- Coffre et pièces internes traités anti corrosion
- Têtière inox 304L
- Fouillot Ø 6 mm



A	36	39	41	45	47	52	57
B	21	24	26	30	32	37	42
C	12 ou 17						
D	15,5 ou 19,5						

Autres possibilités de kits sur demande.

